

12-13 Maggio 2006: San Martino di Rocchetta Belbo - Canelli (Asti)

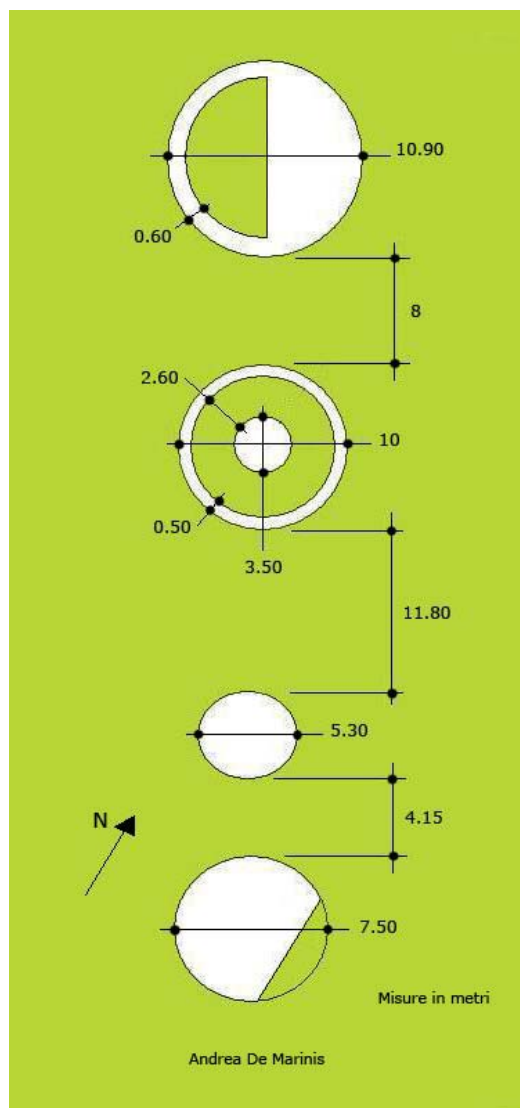


Foto: "La Stampa", ediz. Cuneo

Il "Giornale del Piemonte" del 19 maggio segnala un caso curioso verificatosi in provincia di Asti:

Da alcuni giorni curiosi e appassionati astigiani di ufologia visitano un piccolo campo d'orzo in località San Martino di Rocchetta Belbo, a pochi chilometri da Canelli e dai confini provinciali. Lo scorso fine settimana al centro dell'appezzamento che fiancheggia la provinciale che giunge dal Canellese, sono comparsi tre cerchi perfettamente tracciati. Un mistero che ha suscitato grande curiosità. Del resto qualche anno fa a Canelli erano state rinvenute strane tracce sull'erba nel cimitero comunale. Lì era comparso un rettangolo dalle linee nette all'interno del quale l'erba, al di fuori verde e rigogliosa, appariva bruciata da un qualche tipo di energia. L'episodio era stato archiviato come inspiegabile. Ora è la volta dei crop circles, come sono chiamati dagli appassionati, della valle Belbo. «Sono comparsi nella notte tra venerdì e sabato scorsi - racconta Lidia Vacchetto, la cui famiglia è proprietaria del campo -. Qualcuno dice che è uno scherzo. Però non c'erano tracce di persone che fossero entrate nel campo. E poi quelle forme sembrano tracciate da un grande compasso». I cerchi sono tre, allineati in modo sorprendentemente preciso. Due hanno un diametro di 5-6 metri, il terzo di un paio. Nella prima figura oltre alle spighe schiacciate per tracciarne la circonferenza, sono state piegate anche le pianticene della metà superiore del cerchio. Dall'alto appare come un cerchio per metà più scuro. L'altro cerchio ha un tondo più piccolo al centro, come fosse un bersaglio; nel terzo simbolo l'orzo è stato completamente schiacciato, come se si volesse indicare un cerchio completamente oscurato. Resta da capire se si tratti di uno scherzo, come dicono in tanti, o di un segnale da una civiltà allena, come vorrebbero gli appassionati di misteri. Intanto, riporta il sito www.cropfiles.it, i cerchi di Rocchetta sono comparsi in contemporanea ad altri simili segnalati nel Lecchese.

Ringraziamo infine Luè e De marinis di *planetcircles* per le immagini



Note per l'utente: tutte le immagini, fotografie, disegni, articoli o citazioni, sono di proprietà esclusiva dell'autore o del sito citato. L'utilizzo di tale materiale è dunque subordinato all'esplicito consenso del medesimo, in mancanza del quale è fatto divieto di diffondere il suddetto materiale.

Note per gli autori: ho cercato di contattare direttamente tutte le fonti dalla quali ho reperito foto, immagini, disegni, citazioni ecc riportati in questo articolo. Tuttavia per ragioni non dipendenti dalla mia volontà, in alcuni (rari) casi non è stato possibile rintracciare i legittimi proprietari. Qualora dunque nella presente pubblicazione fossero presenti immagini o altro di vostra proprietà e vogliate che siano immediatamente rimossi, sarà sufficiente comunicarlo via e-mail e provvederò immediatamente.