

Gallo D'Alba (Cuneo) : 26 Maggio 2006

In Piemonte, tra Barolo e Alba, a circa 70 Km da Alessandria, viene scoperto un crop circe in un campo d'orzo. Siamo a Gallo d'Alba, provincia di Cuneo, e la notizia ci perviene dal ricercatore tedesco Andreas Müller (gestore del sito www.kornkreise-forschung.de), a sua volta informato dal gruppo di ricerca svizzero "KORE'S", il quale aveva di rimando appreso l'informazione dal signor Gerhard Meyer, che verosilmente ha scoperto la formazione il giorno 26 Maggio.



Foto di Gherard Meyer

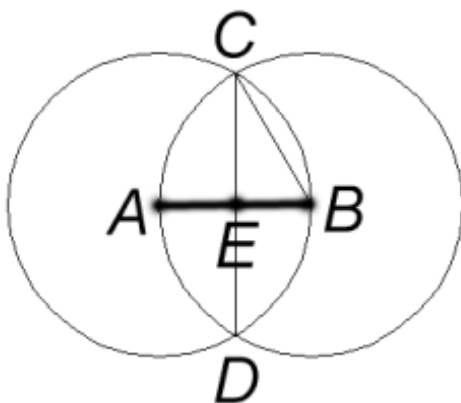


La formazione rappresenta il simbolo geometrico del “Vesica Pisces” (due anelli che si intersecano, con la zona intersecante appiattita). Su questo simbolo molto è stato detto e scritto da vari studiosi; e diversi *crop circles* hanno a più riprese richiamato questa simbologia: ad esempio il crop sottostante, dell’ 11 giugno 2005 a Milk Hill (Wiltshire)



Foto: Lucy Pringle

La vesica pisces`è una figura estremamente semplice da realizzare, legata strettamente al disegno di un triangolo equilatero, tuttavia nella sua costruzione si ritrova implicitamente la radice di tre. Ovviamente i suoi primi utilizzatori non avevano il concetto di numero irrazionale, ma, analogamente a quanto`è accaduto per $\frac{1}{4}$, essi hanno utilizzato la matematica superiore senza saperlo. Partendo dal segmento AB con raggio a questo uguale si tracciano i due cerchi alle estremità.



Il segmento CD ottenuto congiungendo i punti di intersezione di tali cerchi si trova in rapporto di $\sqrt{3}$ (radice di tre) con AB. Infatti per Pitagora sappiamo che $CB^2 = BE^2 + EC^2$, mentre per costruzione è anche $CB = 2 \cdot BE$. Sostituendo e ricavando EC avremo che $EC = \sqrt{3} \cdot BE$ e quindi anche $CD = \sqrt{3} \cdot AB$.

http://www.unich.it/progettistisidiventa/archivio_lavori_studenti/Bastioni_Aurea.pdf

Ma torniamo al crop di Gallo D'Alba. Gli anelli misurano circa 20 metri in diametro, così da interessare complessivamente una zona di circa 30 metri. La larghezza dell'anello (cioè della zona appiattita in senso circolare, a formare il bordo dell'anello) è di circa 0,9 metri per l'anello vicino alla strada, e 0,6 metri l'altro.

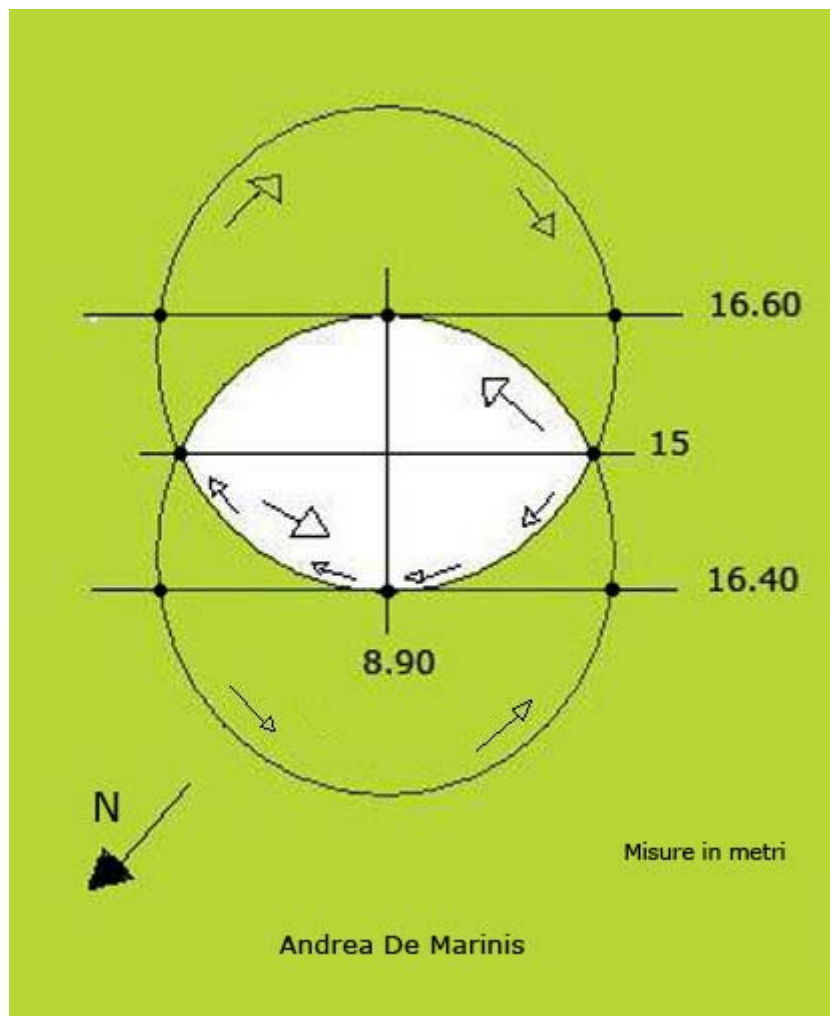
© Gerhard Meyer ; Andreas Muller

Il giorno 4 Giugno ci scrive lo staff di "Planetcircles", che ha appena effettuato un sopralluogo, ed è in grado di fornire ulteriori ragguagli:

Da un nostro sopralluogo possiamo affermare che, come accennato da Meyer la formazione era effettivamente visibile dalla strada. Le piante d'orzo dell'area appiattita stavano ormai risollemandosi in cerca della luce, per cui la disposizione al suolo delle stesse non era più percepibile se non a tratti. La figura è composta da due anelli le cui piante sono piegate in sensi alternati. "L'occhio" centrale, il cui centro non è sullo stesso asse dei due centri delle circonferenze, gira in senso antiorario, seguendo la direzione di uno dei due anelli. Interessante notare che in questo occhio centrale, proprio in concomitanza con la circonferenza piegata nel senso opposto a questo, l'orzo flesso segue la direzione della circonferenza in questione, creando una sottile linea di costruzione che ne delimitava il perimetro, particolare visibile nella foto inserita qui sotto. Da una nostra rilevazione, meglio visibile dal diagramma riportato qui sotto i due anelli, seppur con uno scarto di 20cm. non risultano avere lo stesso diametro.

Le immagini sottostanti sono di De Marinis (Planetcircles):





Note per l'utente: tutte le immagini, fotografie, disegni, articoli o citazioni, sono di proprietà esclusiva dell'autore o del sito citato. L'utilizzo di tale materiale è dunque subordinato all'esplicito consenso del medesimo, in mancanza del quale è fatto divieto di diffondere il suddetto materiale.

Note per gli autori: ho cercato di contattare direttamente tutte le fonti dalla quali ho reperito foto, immagini, disegni, citazioni ecc riportati in questo articolo. Tuttavia per ragioni non dipendenti dalla mia volontà, in alcuni (rari) casi non è stato possibile rintracciare i legittimi proprietari. Qualora dunque nella presente pubblicazione fossero presenti immagini o altro di vostra proprietà e vogliate che siano immediatamente rimossi, sarà sufficiente comunicarlo via e-mail e provvederò immediatamente